

Elegantní, tiché a především efektivní

Plynové kondenzační kotle
Condens 2300i W



BOSCH



Condens 2300i W:

Pohodlné a efektivní vytápění Vašeho domova

Jednoduše si užívejte: Nový závěsný kondenzační kotel Condens 2300i W nabízí vysoce kvalitní technické řešení a jednoduchou instalaci. Díky široké nabídce provedení (22/25 kW – vytápění s průtokovou přípravou teplé vody; 15 a 24 kW – vytápění s možností připojení nepřímo ohřívaného zásobníku), flexibilním možnostem instalace, atraktivnímu designu a jeho kompaktním rozměrům splňuje požadavky i velmi náročných zákazníků.

Jednoduše efektivní

Modulační hořák automaticky přizpůsobuje výkon Vašim požadavkům v rozmezí 13 – 100 %. To znamená, že kotel pracuje efektivně po celou dobu, i když zrovna nepotřebujete plný výkon. Výsledek: vysoká sezónní energetická účinnost vytápění až 94 %.

Jednoduše potichu

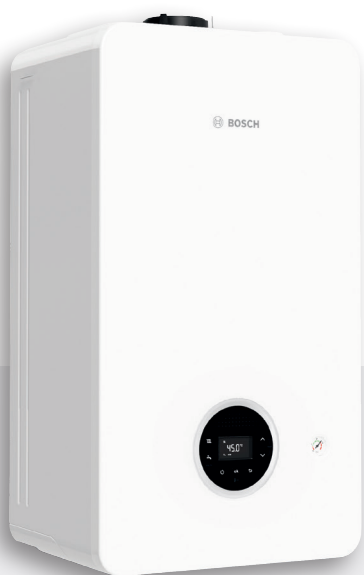
Kotle Condens 2300i W můžete nainstalovat i v obývací zóně Vašeho bytu či rodinného domku, vynikající zvuková izolace zaručuje nízkou hladinu hluku.

Jednoduché ovládání

Obsluha kotle Condens 2300i W je zcela intuitivní, zvládnete to i bez návodu.

Jednoduchá instalace a údržba

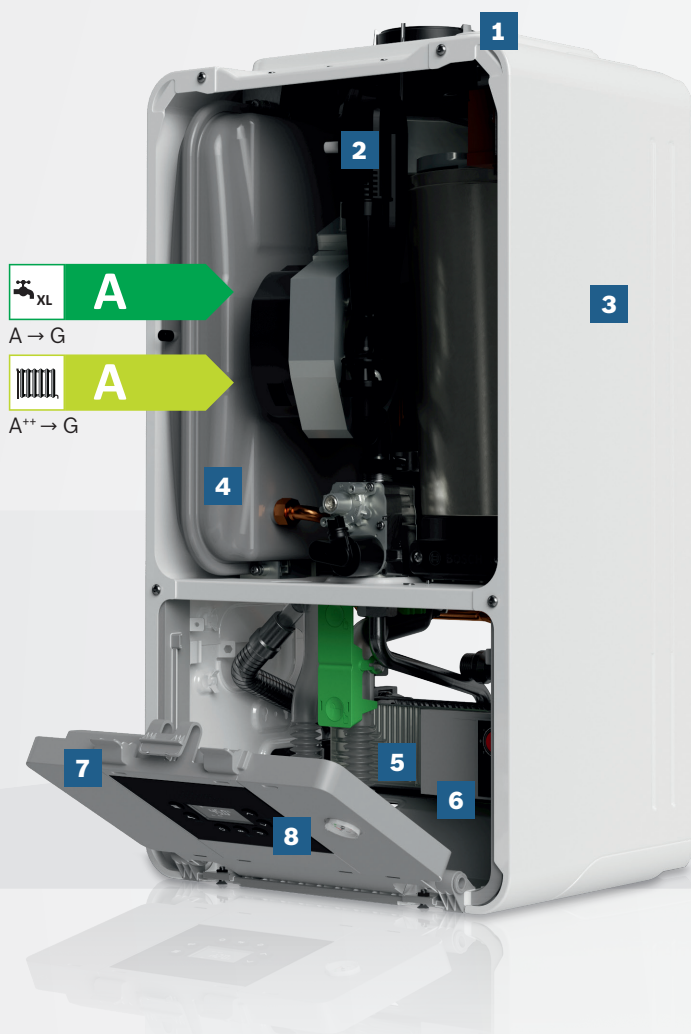
Díky kompaktním rozměrům je možné nainstalovat kotel prakticky na jakémkoliv místě ve Vaší domácnosti. Snadná je i případná výměna při modernizaci stávajícího topného systému. Díky dobře promyšlené konstrukci kotle lze všechny instalatérské práce provádět extrémně rychle, což šetří čas i Vaše peníze.



Výhody na první pohled:

- ▶ energeticky úsporný kondenzační kotel s vysokým rozsahem modulace až 1:8
- ▶ atraktivní moderní design
- ▶ jednoduché nastavení hlavních parametrů díky intuitivnímu ovládání
- ▶ vysoká tepelná účinnost (A+ s ekvitermním regulátorem) a velmi nízká hlučnost díky inovované spalovací komoře
- ▶ snadná a rychlá montáž i údržba kotle
- ▶ stejné připojovací rozměry jako u předchozích typů kotlů Junkers Bosch už více než 60 let

- 1** Nový design bez ostrých hran.
- 2** Kompaktní spalovací komora, která je obzvláště účinná díky rozsahu modulace až 1:8.
- 3** Rychle a snadno odnímatelné boční panely pro lepší přístupnost.
- 4** Expanzní nádoba o objemu 6 l.
- 5** Deskový výměník, který je jednoduše vyjmutelný zepředu.
- 6** Oběhové čerpadlo pro vyšší úspory.
- 7** Barevně odlišené elektrické přípojky pro lepší orientaci při instalaci.
- 8** Velký a přehledný displej pro intuitivní ovládání.



	Jednotky	GC 2300i W 15 P	GC 2300i W 24 P	GC 2300i W 22/25 C
Třída energetické účinnosti				
Jmenovitý tepelný výkon	kW	15,0	24,0	22,0 (25,0)*
Pracovní rozsah plynulé regulace 50/30 °C	kW	2,3 – 16,1	3,4 – 25,0	3,4 – 23,2 (25,0)*
Max. tepelný příkon	kW	15,3	24,5	22,5
Normovaný stupeň využití až	%		108,5	
Sezónní energetická účinnost vytápění	%	93	94	94
Spotřeba plynu při jmen. výkonu – zemní plyn	m ³ /h	1,55	2,54	2,26
Max. provozní přetlak otopné vody	bar		0,75	
Celkový objem expanzní nádoby	L		6	
Teplota spalin při tep. spádu 40/30 °C max./min. výkon	°C	43 / 30	49 / 35	49 / 35
Max. množství kondenzátu	l/h		1,7	
Třída NOx			6	
Elektrický příkon max.	W	82	88	90
Elektrické napětí/frekvence	V/Hz		230/50	
Rozměry (š/v/h)	mm		400 / 713 / 300	
Celková hmotnost bez obalu	kg		36	

* údaj v závorce udává výkon pro teplou vodu



Bosch Termotechnika, s. r. o.
Obchodní divize Junkers Bosch
Průmyslová 372/1
108 00 Praha 10 – Štěrboholy
Tel.: 840 111 190
E-mail: junkers.cz@bosch.com,
Internet: www.junkers.cz